

CT130-EHS | CT130-DHSG | CT130-CALOG

Schnurlose Headsetsysteme am Siemens NF-Platzanschlutung USB-Adapter CT130

Seite 1 von 12

Produktmerkmale

Anschluss schnurloser Headsetsysteme am Siemens NF-Platzanschlutung USB-Adapter CT130

Die EHS-Adapter in den Versionen CT130-EHS, CT130-DHSG und CT130-CALOG sind Anpassmodule zwischen dem Siemens NF-Platzanschlutung USB-Adapter und schnurlosen Headsetlösungen der Hersteller Plantronics, Sennheiser und GN Netcom.

Dabei unterscheiden sich die Adaptervarianten in ihren Funktionalitäten und individuellen Einsatzgebieten.

Die Business-Variante (CT130-EHS) unterstützt die komfortablen für den alltäglichen Gebrauch optimierten schnurlosen Plantronics Headsetsysteme CS60, CS70, CS351/361 sowie Savi Office. Die Verbindung wird über den digitalen EHS-Steuerausgang von Plantronics – Plantronics Serial Bus (PSB) – der Headset-Basisstation realisiert.

Eine robuste und für einen 24/7 Einsatz in einer Leitstelle entwickelte schnurlose Headsetlösung ist die Plantronics CA12CD oder eine modifizierte Variante mit der Bezeichnung CALOG inkl. implizierter Logiksteuerung und erweiterten Funktionalitäten, wie einer Türöffnerfunktion mittels Push-to-Talk (PTT)-Taste während des Gespräches, externe Rufanzeige oder der Möglichkeit einer Rufannahme durch eine externe Fußtaste. Angebunden werden diese spezielle Headsetlösung durch den Adapter CT130-CALOG.

Die Speisung der beiden Adaptergeräte CT130-EHS und CT130-CALOG erfolgt direkt aus der Headsetlösung.

Der DHSG-Adapter CT130-DHSG ermöglicht hingegen den Anschluss und **eine bidirektionale Steuerung von schnurlosen Headsets**, die über eine **DHSG¹ (Drahtlose Hör- und Sprechgarnitur)-Schnittstelle** verfügen. Mit diesem Leistungsmerkmal ist eine komfortable beliebige Anrufannahme und Anrufbeendigung über das schnurlose Headset bzw. Telefon möglich. Beispiele für kompatible schnurlose Headsets mit DHSG¹ sind Produkte der Firmen Plantronics, GN Netcom und Sennheiser.

Kompatible Headsets

CT130-EHS

Plantronics
CS60 | CS70 | CS351
CS 361 | Savi Office

CT130-DHSG

Plantronics
CS60 | CS70 | CS351
CS361 | Savi Office

GN Netcom
9120 | 9350 | 9460
6470 | 9470

Sennheiser
BW 900 | DW Office

CT130-CALOG

Plantronics
CA12CD - modifiziert
(Bez. CALOG)



CT130-EHS | CT130-DHSG | CT130-CALOG

Schnurlose Headsetsysteme am Siemens NF-Platzanschlutung USB-Adapter CT130

Seite 2 von 12

Business-Variante CT130-EHS

Arbeitsweise, Schaltung und Belegung In diesem Adapter wird das digitale Steuerprotokoll von Plantronics (PSB) auf analoge Ein- und Ausgangsparameter umgewandelt.

Über Steckbrücken im Adapter werden die Kabelanschlussbelegungen und die Rufvarianten ausgewählt. Die schematische Darstellung auf Seite 3 zeigt den Brückenauslieferungszustand.

Bei einem 8-poligen RJ45 Verbindungskabel ist die Kabelbeschlutung wie folgt: IN 1 und OUT 1 (ersichtlich aus der Beschreibung Siemens CT130).

Mit den Jumpfern 1, 2, 3 im Brückenbereich A ist die Kabelanschlussbelegung der Input-Richtung der CT130 variabel wählbar.

Die Anpassung der Anschlussbelegung des Outputsignals der CT130 kann im Brückenbereich B mit dem Jumperpaar 1 und 2 festgelegt werden.

Die Rufauslösungsart der Output-Richtung der CT130 wird mit der Brücke C festgelegt. Bei nicht gesteckter Brücke C reicht ein Rufanstoß von min. 10 ms zur automatischen Rufauslösung aus. Dabei wird jeder Rufimpuls zu einer Rufsignalisierung am Mobilteil des Headsets mit 1,2 Sekunden Dauer.

Kompatible schnurlose Plantronics Headsets der Business-Variante CT130-EHS



CS 60



CS 70



CS 351/361



Savi Office



CT130-EHS | CT130-DHSG | CT130-CALOG

Schnurlose Headsetsysteme am Siemens NF-Platzanschlutung USB-Adapter CT130

Seite 3 von 12

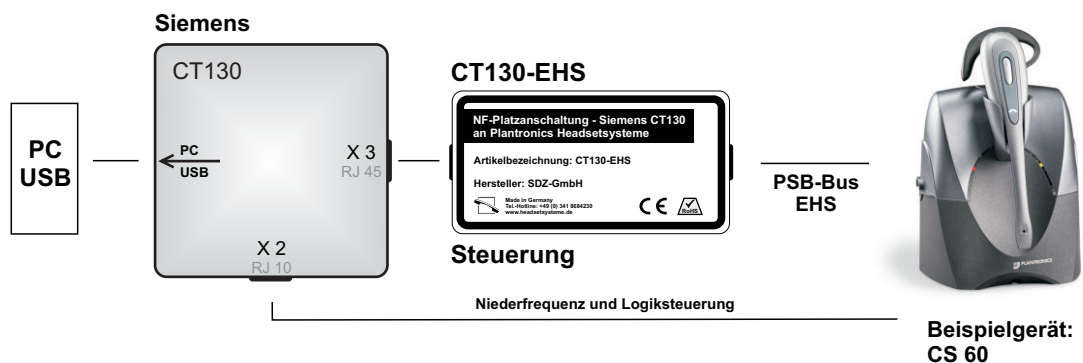
Es werden zwei Rufvarianten unterstützt:

- × Dauerruf in Abhängigkeit der Schließzeit des Einschaltkontaktes. Es wird ein Rufzyklus von 1,2 Sekunden und 2 Sekunden Pause am Mobilteil erzeugt.
- × Rufanstoß wird zu einem Ruf 1,2 Sekunden (2 Doppeltöne – Lieferzustand).

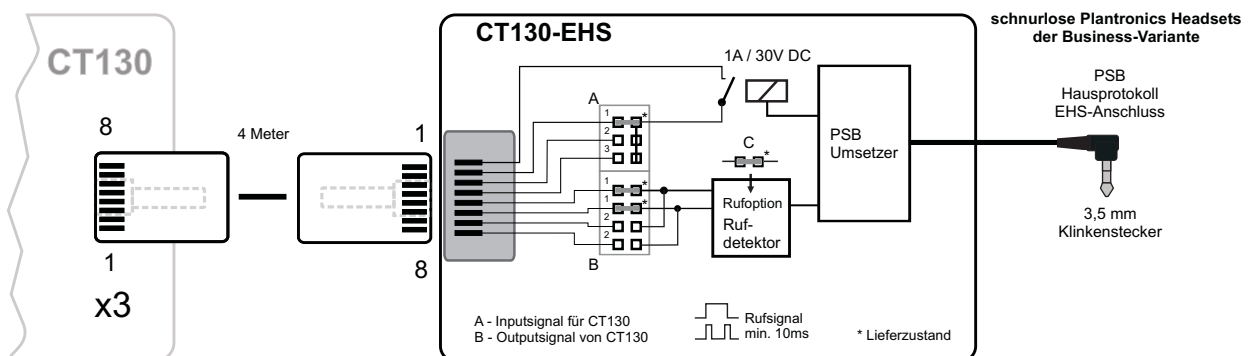
Funktionen

- × Gesprächsannahme/-beendigung am Headset.
- × Rufauslösung an die Basisstation für das Mobilteil.
- × Logiksteuerung an das CT130 für Headsetbetrieb Ein/Aus.

CT130-EHS



Schematische Platinendarstellung CT130-EHS



SERVICE- UND
DIENSTLEISTUNGSZENTRUM
GMBH LEIPZIG
FÜR KOMMUNIKATIONSSYSTEME

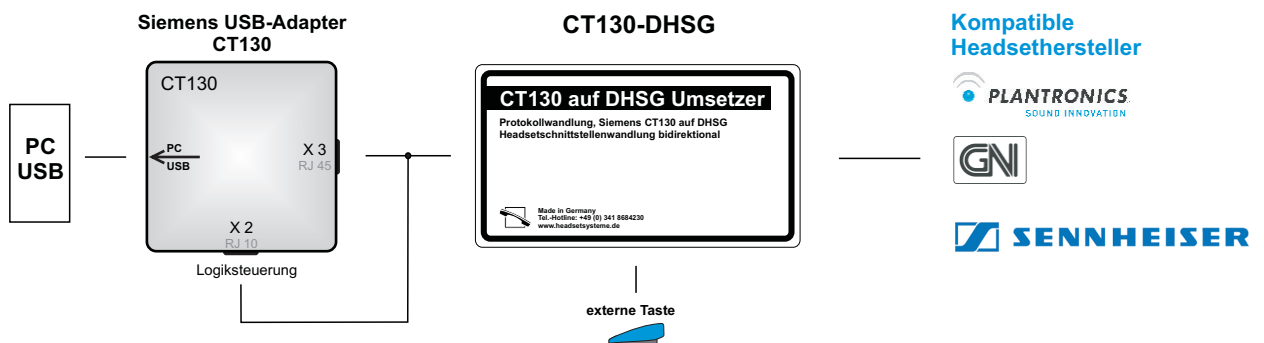
CT130-EHS | CT130-DHSG | CT130-CALOG

Schnurlose Headsetsysteme am Siemens NF-Platzanschlutung USB-Adapter CT130

Seite 4 von 12

Business Plus - Variante CT130-DHSG - Bidirektional

Anschluss und bidirektionale Steuerung schnurloser Headsetsysteme über DHSG¹-Schnittstelle am Siemens NF-Platzanschlutung USB-Adapter CT130



Produktmerkmale

Die Funktionsweise des CT130-DHSG-Adapters ist bidirektional. Dieses Leistungsmerkmal ermöglicht die Steuerung der Headset-Basisstation durch das Telefon sowie die Steuerung des Telefons durch das Mobilteil der schnurlosen Headsetlösung. Ein Telefonat kann am Headset oder Telefon komfortabel entgegengenommen und auch beendet werden.

In diesem Adapter werden die Steuerkriterien der CT130 auf das DHSG¹-Headset-Protokoll umgewandelt. Dadurch ist die angeschaltete Headsettechnik nicht herstellerabhängig. Zusätzlich integriert ist ein externer Tastenanschluss (3,5 mm Klinkenbuchse) für eine komfortable Telefonsteuerung beispielsweise durch eine Fußtaste.

Eine im Adapter integrierte Steckbrücke (Br. 1) stellt nach Bedarf durch ein Öffnen der Brücke die Arbeitsweise auf Sende-PTT-Taste um. Das Telefon wird anschließend nur nach ankommendem Ruf gesteuert.



SERVICE- UND
DIENSTLEISTUNGSZENTRUM
GMBH LEIPZIG
FÜR KOMMUNIKATIONSSYSTEME

Technische Funktionsweise

Erklärung: X2 und X3 am CT130

Ruf für Basis, 1:3, in Echtzeit an X3, Pin 5 und Pin 6 wird als DHSG-Protokoll an die Basis gesendet.

Gesprächsannahme von CT130

Steuerung von CT130 (Schaltausgang X3, Pin 7 und Pin 8), EIN/AUS, wird im Umsetzer verwaltet und aufbereitet an die Basisstation (DHSG) zur Ferneinschaltung gesendet. Gleichzeitig wird das Steuersignal „Gespräch annehmen“ an Input CT130, X3, Pin 1 und Pin 2 angelegt (eventuell Basiszustand vorher über NF prüfen).

Gesprächsauslösung

Öffnen X3, Pin 7 und Pin 8, Signal an X3, Pin 1 und Pin 2 wird vom Umsetzer getrennt.

Gesprächsannahme am Mobilteil des schnurlosen Headsets

Ruf mit Gespräch wird über die Annahmetaste am Mobilteil angenommen und getrennt: Das DHSG-Protokoll von der Basis wird im Umsetzer zum Schaltsignal für die CT130, X3, Pin 1 und Pin 2. (Gesprächsannahme und -auslösung).

Zur Synchronisierung des Systems muss von der CT130, X3, Pin 7 und Pin 8, dieser Einschaltvorgang quittiert werden (Aktiv ein/aus) und vom Umsetzer als DHSG-Protokoll an die Basisstation geschickt werden. Das Schaltkriterium (Aktiv ein) X3, Pin 7 und Pin 8 muss so lange anliegen, wie das Signal an Pin 1 und Pin 2.

Externe Fußtaste am Umsetzer

Funktion Gesprächsannahme über externe Taste:

- × Rufkontakt X3, Pin 5 und Pin 6 schaltet im Rufrythmus, Einschaltflanke löst DHSG-Code-Ruf an Basis aus, Mobilteil ruft.
- × Externe Taste wird kurz betätigt, DHSG-Code-Ein wird zur Basis gesendet, Kontakt an X3, Pin 1 und Pin 2 wird vom Umsetzer geschlossen, Gesprächsannahme.
- × Rückmeldung Aktiv an X3, Pin 7 und Pin 8 wird erwartet, Code als Quittung an Basis wird gesendet (Synchronisation).



CT130-EHS | CT130-DHSG | CT130-CALOG

Schnurlose Headsetsysteme am Siemens NF-Platzanschlutung USB-Adapter CT130

Seite 6 von 12

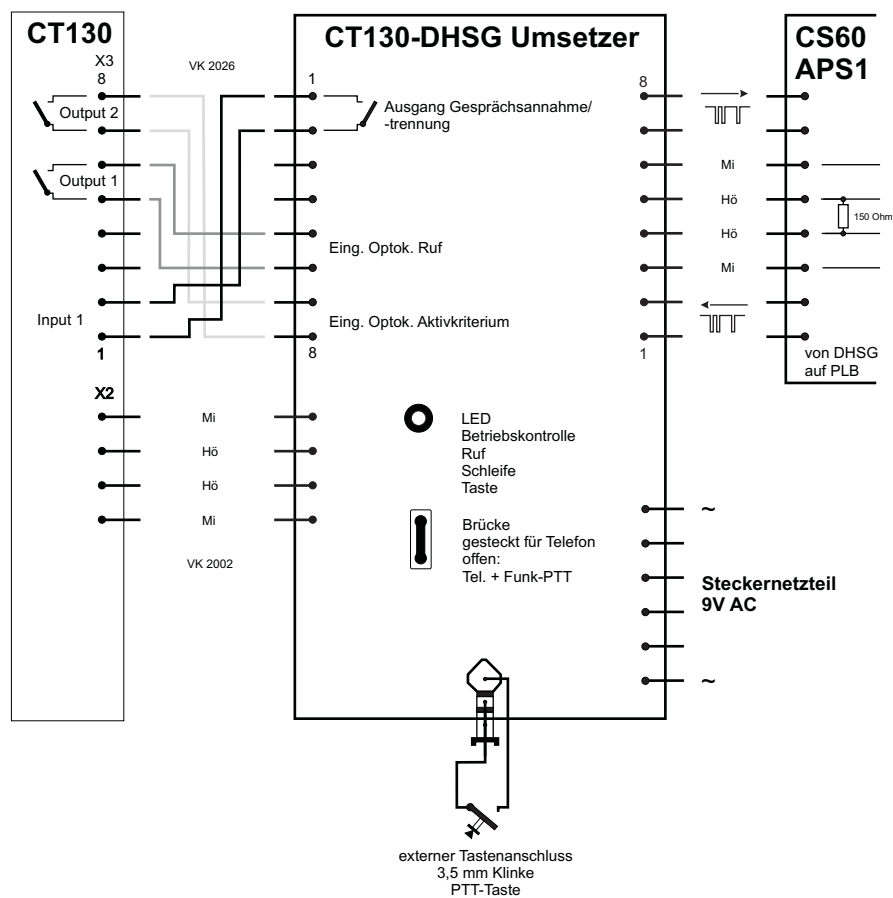
Funktionsweise

Funktion Gesprächstrennung über externe Taste:

- × Externe Taste wird kurz betätigt, Umsetzer öffnet Kontakt X3, Pin 1 und Pin 2
- × Kontakt CT130 (Aktivkriterium) X3, Pin 7 und Pin 8, öffnet
- × Aus-Code an Basis wird vom Umsetzer gesendet
- × Mobilteil aus (Ruhezustand)

Sämtliche Bedientransaktionen sind frei mischbar, unterliegen keiner festgelegten Reihenfolge, sondern sind frei kombinierbar.

Anschlussbelegung Umsetzer-System

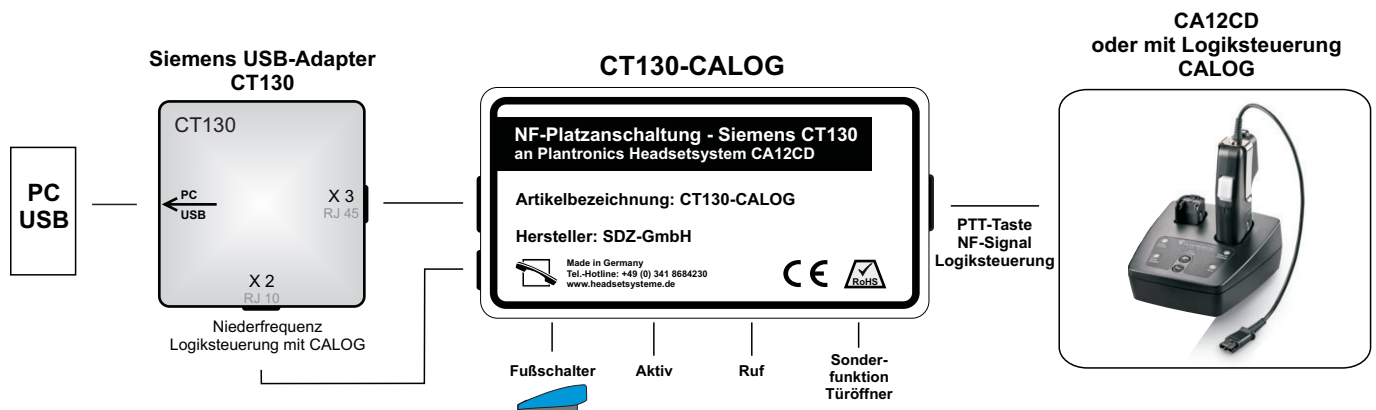


CT130-EHS | CT130-DHSG | **CT130-CALOG**

Schnurlose Headsetsysteme am Siemens NF-Platzanschlutung USB-Adapter CT130

Seite 7 von 12

Leitstellen-Variante CT130-CALOG



Produktmerkmale

Das Adaptergerät CT130-CALOG wurde für einen Einsatz im Leitstellenbereich optimiert und bietet außer dem Anschluss des professionellen schnurlosen Headsets Plantronics CA12CD mit Push-to-Talk (PTT)-Taste ein erweitertes Funktionsspektrum im Vergleich zum Adaptermodell CT130-EHS. Durch den Anschluss einer externen Taste (Fußtaste) am Adapter, mit der die gleichen Funktionen wie mit der PTT-Taste am Mobilteil des Headsets ausgeführt werden können, wird eine effiziente Fernsteuerung des Telefons/USB-Lösung und der schnurlosen Headsetlösung möglich.

Neben der Anrufannahme und -beendigung besteht ein besonderes Highlight in der Mehrfachfunktionalität der PTT-Taste bzw. externen Taste. Während eines Telefonates können Steuerungsfunktionen mit einem Langtastendruck ausgelöst werden, zum Beispiel eine Türöffnerfunktion oder Zutrittsschleusensteuerung.

(Einsatzmöglichkeiten: Schrankenanlage, Notruf, Überfallmeldung, Prozesssteuerung, Mitschnittstart, Türverriegelung)

Wird die modifizierte Headsetlösung der CA12CD, bezeichnet mit "CALOG", eingesetzt, dann kann auch das Leistungsmerkmal: automatische Logiksteuerung/Headsetbetrieb EIN, nach Entnahme des Mobilteiles aus der Ladeschale, genutzt werden.



SERVICE- UND
DIENSTLEISTUNGSZENTRUM
GMBH LEIPZIG
FÜR KOMMUNIKATIONSSYSTEME

CT130-EHS | CT130-DHSG | **CT130-CALOG**

Schnurlose Headsetsysteme am Siemens NF-Platzanschaltung USB-Adapter CT130

Seite 8 von 12

Der Einsatz der modifizierten Headsetlösung CA12CD, Bezeichnung: CALOG, vereint folgende Vorteile:

- × Unkomplizierter Einsatz im Dauerbetrieb.
- × Schnelltrennkupplung für personengebundene Headsets (jeder Mitarbeiter benutzt sein eigenes Headset).
- × Automatische Headseterkennung und Umschaltung in den Headsetbetrieb bei Herausnahme des Mobilteils aus der Ladeschale der Basisstation (wird für die Leitstellen-Logik-Umschaltung benötigt).
- × Mikrofon- und Hörerauswertung. Kriterium zur Logiksteuerung.
- × Rufeinblendung in das Headset.
- × Steuerung einer „Türöffnerfunktion“ während des Gespräches über Push-to-Talk-Taste am Mobilteil und externer Taste.
- × Spezialdrucktaste am Mobilteil in rastender und nicht rastender Funktionsweise für spezifische Anwendungen.
- × Strahlungsarme Headsettechnik – Gesundheitsneutralität.
- × Funkausschaltung über Taste am Mobilteil (Stand-by-Betrieb).
- × Leistungsstarker Reserveakku in Bereitschaft.

- Funktionen**
- × Gesprächsannahme/-beendigung am Mobilteil (PTT-Taste).
 - × Rufsignaleinblendung in den Hörweg.
 - × Logiksteuerung an CT130, Headsetbetrieb EIN für Leitstellenanwendungen.
 - × Externer Fußtastenanschluss für Gesprächsannahme/-beendigung.
 - × Umschaltkontakt für Aktivauswertung und Steuerung von Fremdanwendungen, wie: ELA, Lautsprecher aus, Aktivanzeigen.
 - × Umschaltkontakt für Rufauswertung und Steuerung von Fremdanwendungen, wie zentrale Anzeige, Starksignalgeräte.
 - × Umschaltkontakt über Langtastendruck aktivierbar für Steuerung von Fremdanwendungen wie: Türöffner, Schrankenanlage, Schleuse, Alarmgabe, Botenruf, Überfallmeldung.
 - × Bei bestehender Sprachverbindung (Aktiv EIN) wird ein Zweitanruf an das Mobilteil verhindert.



CT130-EHS | CT130-DHSG | **CT130-CALOG**

Schnurlose Headsetsysteme am Siemens NF-Platzanschlaltung USB-Adapter CT130

Seite 9 von 12

Erweiterte Funktionen CT130-CALOG mit modifizierter CA12CD (CALOG)

- × Wenn das Mobilteil in den Ladeschacht abgelegt wurde, wird dies der CT130 zur Logikumschaltung mitgeteilt und der automatische Headsetbetrieb wird auf Handhörer umgeschaltet.

Kurz- und Langtastendruck

- × Die Mehrfachfunktionalität der PTT-Taste am Mobilteil und der externen Taste bedient bei einem Druck unter 0,5 Sekunden die Gesprächssteuerung und mit einem Druck über eine Sekunde die Sonderfunktionen wie: Türöffner usw. Diese ist mit einem Schaltvorgang von 1,8 Sekunden festgelegt.
- × Eine blockierende Taste wird nach Erstausswertung ignoriert.

Anschlussverteiler optional

- × Zur Vereinfachung der Montage des Systems wird ein Anschlussverteiler angeboten. Dieser wird mit 3x 20 Zentimeter Verbindungskabel als Schnellverbindung zum Adapter ausgeliefert. Im Verteiler sind die Relaisausgänge über Schraubklemmen für externe Steuersysteme anschaltbar.



CT130-EHS | CT130-DHSG | CT130-CALOG

Schnurlose Headsetsysteme am Siemens NF-Platzanschlutung USB-Adapter CT130

Seite 10 von 12

Arbeitsweise, Schaltung und Belegung

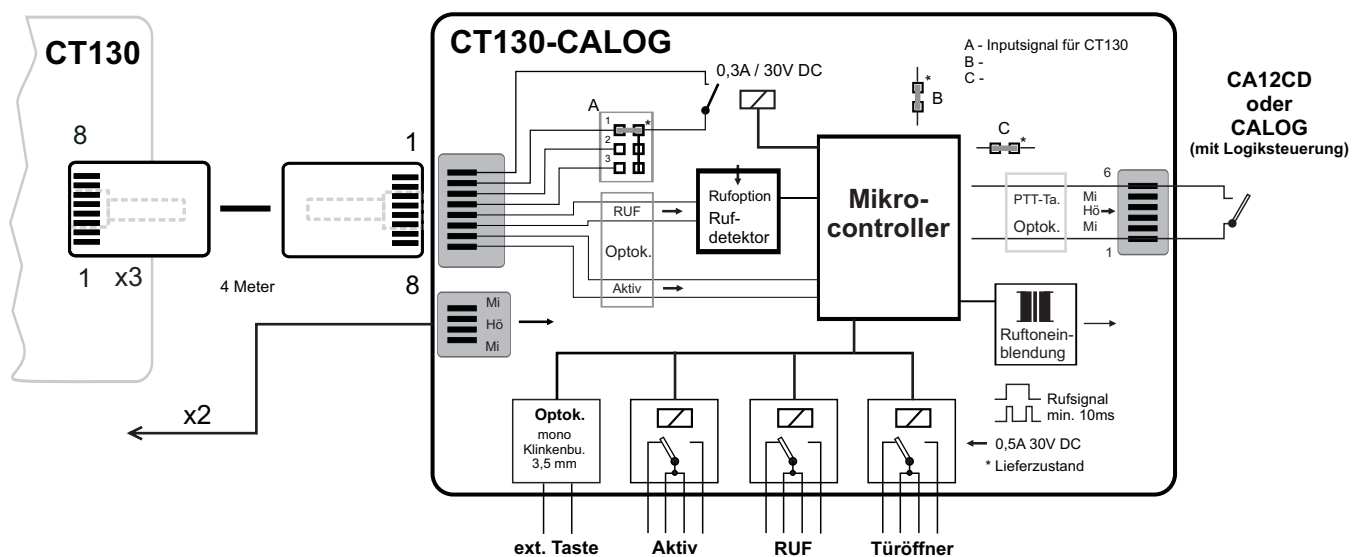
In diesem Adapter werden Ein- und Ausgangssignale an die zusammen geschaltete Systemlösung angepasst. So löst das empfangene Rufsignal von der CT130 eine potentialfreie Ruftoneinblendung in den Hörweg des Mobilheadsets aus.

Die Festlegung der Arbeitsweise, ob der Ruf über einen Kurzzeitimpuls oder in Echtzeit zur Signalisierung kommen soll, wird über die Steckbrücke B im Adaptergerät bestimmt. Im Auslieferungszustand ist diese Brücke gesteckt, und es genügt ein Rufanstoß und ein eigener Rufzyklus wird generiert.

Die PTT-Taste im Mobilteil und die externe Taste zur Fernsteuerung der CT130 sowie die bidirektionale Arbeitsweise mit der Schaltfunktion Aktiv ein von der CT130 und die Türöffnerfunktion über Langtastendruck werden durch einen Quittungston im Headset angezeigt. Im Auslieferungszustand ist die Brücke C im Adapter gesteckt und somit der Quittungston eingeschalten.

Längsseitig am Gehäuse befinden sich links die 3,5 mm Klinkenbuchse (mono) für den externen Tastenanschluss und die drei Schaltausgangsbuchsen mit jeweils einem Relaisumschaltkontakt. Die Stromversorgung erfolgt aus der Headsettechnik.

Schematische Platinendarstellung CT130-CALOG



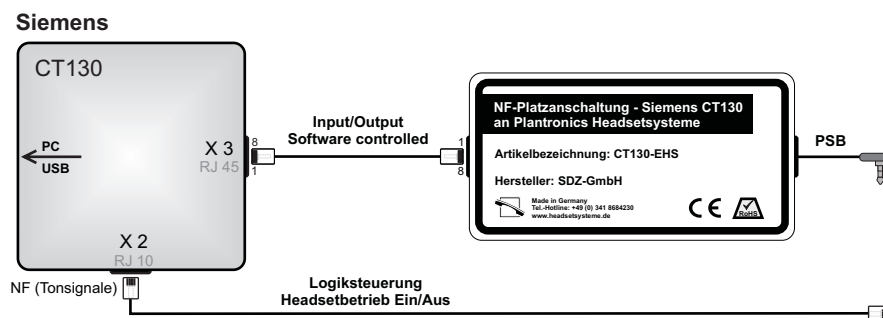
CT130-EHS | CT130-DHSG | CT130-CALOG

Schnurlose Headsetsysteme am Siemens NF-Platzanschlutung USB-Adapter CT130

Seite 11 von 12

Funktions-
schaltbild

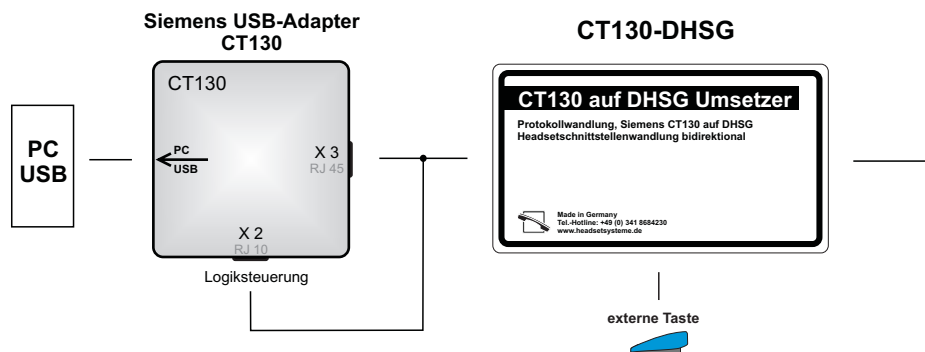
Business-Variante CT130-EHS



Plantronics



Business Plus-Variante CT130-DHSG



Kompatible Headsethersteller



SERVICE- UND
DIENSTLEISTUNGSZENTRUM
GMBH LEIPZIG
FÜR KOMMUNIKATIONSSYSTEME

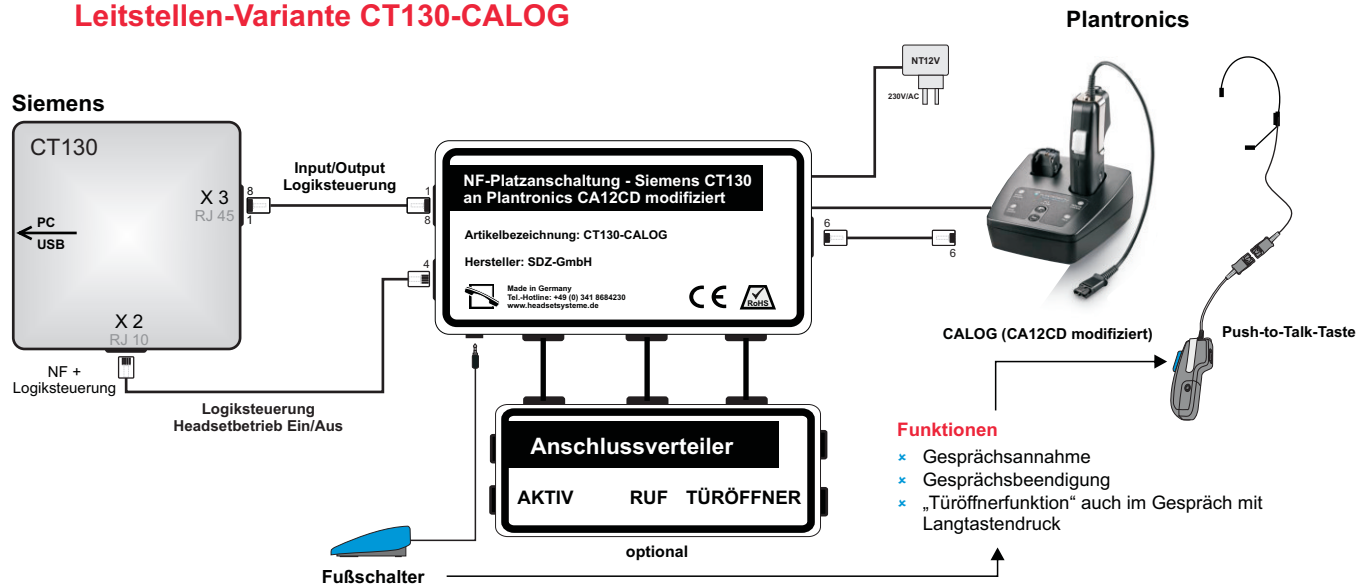
CT130-EHS | CT130-DHSG | CT130-CALOG

Schnurlose Headsetsysteme am Siemens NF-Platzanschlaltung USB-Adapter CT130

Seite 12 von 12

Funktions-schaltbild

Leitstellen-Variante CT130-CALOG



Technische Parameter

CT130-EHS Adapter Art.-Nr.: 14011001

Abmaße (HxBxT in mm): 40x70x20
 Anschlüsse: RJ45 - CT130-X3
 3,5 mm Klinkenstecker für PSB
 Stromversorgung: Über PSB des Headsets

CT130-DHSG Adapter Art.-Nr.: 01031001 | 01031002

Abmaße (HxBxT in mm):
 Anschlüsse: RJ45 - CT130-X3

Art.-Nr.: 01031002
 inkl. DHSG-Adapter Plantronics

CT130-CALOG Adapter Art.-Nr.: 14011002

Abmaße (HxBxT in mm): 115x65x26
 Anschlüsse: RJ45 - CT130-X3
 RJ10 - NF - CT130-X2
 Klinkenbuchse 3,5 mm für externe Taste
 RJ12 - Anschluss CALOG
 Stromversorgung: über NT CA12CD

¹DHSG - Drahtlose Hör- und Sprechgarnitur



SERVICE- UND
 DIENSTLEISTUNGSZENTRUM
 GMBH LEIPZIG
 FÜR KOMMUNIKATIONSSYSTEME

Schönbachstraße 65a
 04299 Leipzig

Tel.-Hotline: +49 (0)341 86 84 2-30
 Zentral-Fax: +49 (0)341 86 84 2-33

http://www.headsetssysteme.de E-Mail: info@modicom.de