

PSS500

## Potentialfreier Signal-Ansteueradapter mit PTT-Sensor Leitstellenanwendung als optische Signalisierung der Aktionen

Anschlussmöglichkeit einer Multisegment-Signalanzeige an potentialfreie Kontakte

### Produkt- merkmale

#### Anzeige von Aktionen als optische Signal- Informationen.

Im Leitstellenbereich besteht in vielen Anwendungssituationen die Notwendigkeit, bestimmte Aktionen optisch den Teammitgliedern anzuzeigen.

### Empfehlung Signalanzeige

#### Multisegment-Signalanzeige „LITT“ von der Firma yellowtec.

### Anwendung

#### Informationen und Meldungen von:

- \* Funkanlagen, Leitstellenanlagen
- \* Alarmanlagen
- \* Ela-Anlagen
- \* Telefonanlagen
- \* Headset-Technik
- \* Schleusensystemen
- \* Türsprechsystemen
- \* Notrufzentralen
- \* Maschinenmeldungen
- \* Rufanlagen
- \* Produktionsanlagen
- \* generelle Konnektierung mit den unterschiedlichsten Aktoren (Signalgeber) und Pegelwerten.

Der Ansteueradapter PSS 500 bietet 5 Kanaleingänge für die unterschiedlichsten Anschlusspegel. Eine Gerätekaskatierung ist dabei möglich.

Die Aufgabe des Adaptergerätes ist es, die unterschiedlichen Parameter zu erkennen, auszuwerten und potentialfrei umzuwandeln. Rückwirkungsfrei wird dann ein Informations-Anzeigesystem angesteuert.

Als technische Besonderheit wurde ein einschaltbarer potentialfreier Messeingang für eine PTT-Erkennung parallel zur Sender-Fußtaste impliziert.

Diese optischen Informationen werden der operativen Arbeitsweise der Leitstelle angepasst.

Die Signalwirkung muss so eingestellt werden, dass die Umgebungslichtstärke Berücksichtigung findet und ohne Aufdringlichkeit klar erkennbar ist.



PSS 500 - Steueradapter

Signalanzeige  
„LITT“

Die Überbrückung der Empfangspausen kann dabei mit einem einstellbaren Timer zwischen 2 und 20 Sekunden eingestellt werden.

#### Varianten der Stromversorgung

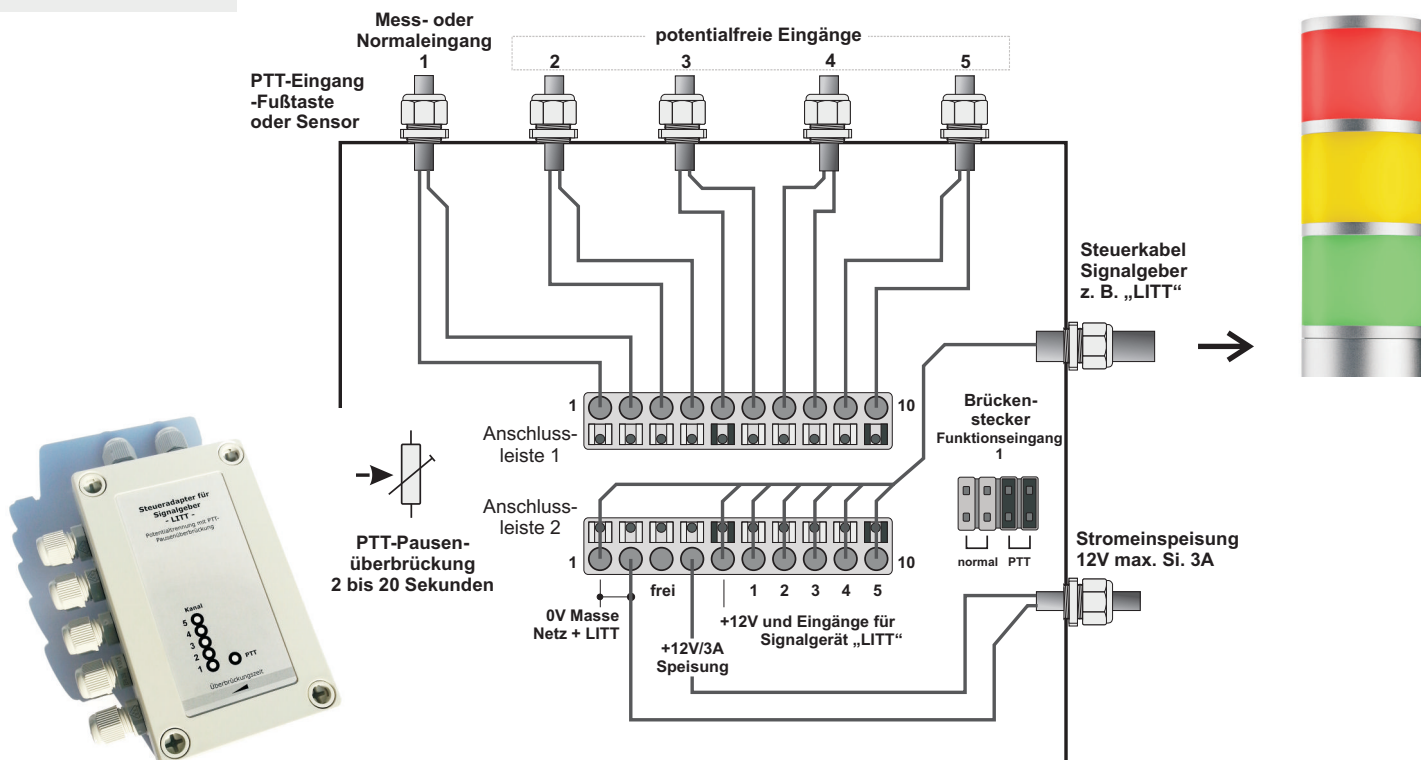
- \* Steckernetzgerät – 12V/1A für Speisung maximal 2x 3 Watt pro Signalsegment
- \* Stromversorgung – 12V/3A für Speisung maximal 5x 3 Watt pro Signalsegment
- \* ohne separates Netzteil – für eine zentrale Einspeisung 12V maximal 1,5A



SERVICE- UND  
DIENSTLEISTUNGSZENTRUM  
GMBH LEIPZIG  
FÜR KOMMUNIKATIONSSYSTEME

### Funktionsschema

### Kanaleingänge für potentialfreie Ansteuerung



### Montage

Das Steuergerät PSS 500 wurde nach dem Konzept der Schnellmontage konstruiert. Kabeleinführungen mit Zugentlastung und PUSH IN Klemmtechnik im stabilen Universalgehäuse erleichtern die Installation.

### Leistungsspektrum

- \* 5 Kanaleingänge mit eigener Speisung
- \* der erste Kanal ist umschaltbar auf Spannungsmessung
- \* Signaltrennung der Eingänge und Aufbereitung der Meldungen
- \* rückwirkungsfreie niederohmige Schaltausgänge
- \* optische LED-Kontrollanzeigen der Eingänge
- \* potentialfreier Messeingang parallel zur PTT-Steuerung löst einen Timer zur Pausenüberbrückung aus (2 bis 20 Sekunden)
- \* eigene Stromversorgung 12V, auch für Signalanzeige als Speisung (direkt max.1,2 Watt)
- \* zentrale Einspeisung 12V, Leistung nach Bedarf
- \* das Gerät kann in Kaskade geschaltet werden

### Lieferumfang

- \* 1x Steueradapter PSS500
- \* 1x Netzteil 12V/1A
- \* 1x Bedienungsanleitung

