

## System APE 500

# Porterweiterung 5fach für 2 Telefone Automatische Anschaltung mit Verriegelung

Anschluss von bis zu fünf zusätzlichen externen Audio-Geräten zum Mithören und Aufsprechen an zwei modifizierten Alcatel-Telefonen der Serie 4039 – inklusive automatischer Anschaltung.



**5** Externe Porterweiterung  
bis  
zu  
**Ports**

### Bedienungs- und Montageanleitung

inklusive Liste vorkonfektionierter Kabel und Anschlussplänen für die Pegelmessung

Optimiert für Alcatel-Telefone



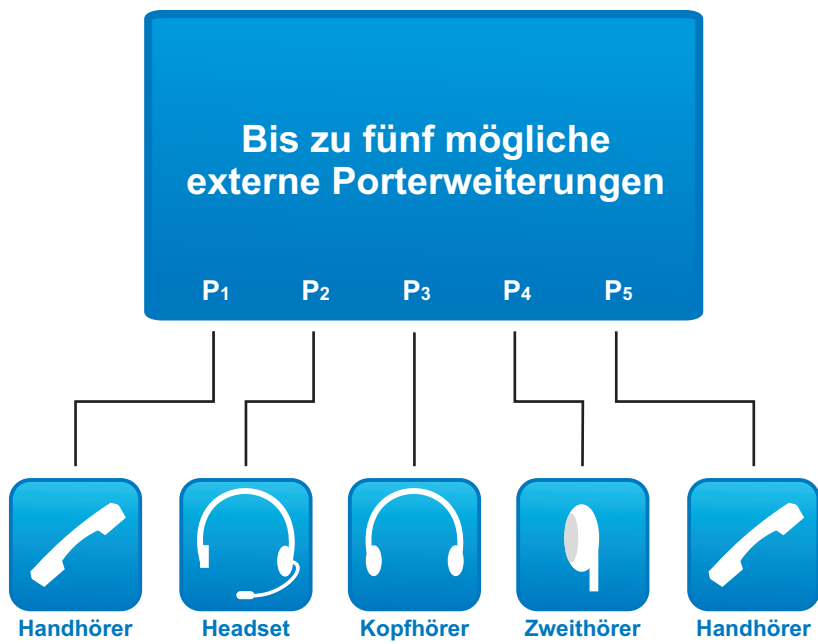
SERVICE- UND  
DIENSTLEISTUNGSZENTRUM  
GMBH LEIPZIG  
FÜR KOMMUNIKATIONSSYSTEME

#### Kontakt

Tel.-Hotline: +49 (0)341 8684230  
Zentral-Fax: +49 (0)341 8684233

E-Mail: [info@modicom.de](mailto:info@modicom.de)  
Internet: [www.headsetsysteme.de](http://www.headsetsysteme.de)

Stand: Januar 2011



**APE 500 – Automatische Porterweiterung  
Systembeschreibung und Leistungsmerkmale**

**S. 3**

**APE 500 – Montageübersicht**

**S. 4-6**

**APE 500 – Schnittstellenanschlussplan für  
Pegelmessung**

**S. 7-8**

**Technische Daten**

**S. 9**

**Konformitätserklärung**

**S. 10**

## Systembeschreibung

Der Anwendungsbereich begründet sich in der Notwendigkeit einer gleichzeitigen und gleichberechtigten Informationsverbindung in einem Team bzw. Arbeitsgruppe.

Zwei Telefone, die von zwei unabhängigen Telefonanlagen gesteuert werden, schalten sich automatisch nach Abheben des jeweiligen Handapparates an die Porterweiterung. Die Umschaltung erfolgt ohne Verkopplung der Telefonanlagenports.

Es werden maximal 5 separate Ports für den Anschluss externer Audio-Geräte zur Verfügung gestellt.

Eine gleichzeitige Verbindung (Konferenz) zwischen den zwei Telefonen ist nicht vorgesehen und wird daher automatisch verhindert.

Die Hörpegel können von außen über einen Gesamtregler zentral und für jeden Port individuell angepasst werden.

Eine wechselseitige Verriegelung verhindert eine Fehlverbindung und erleichtert den Bedienablauf.

Die Mikrofonpegel sind im Gerät fest eingestellt.

Die flache Bauausführung ermöglicht den Einsatz als Unterkonsole auf dem Arbeitstisch oder in der klassischen Untertischmontage. Zugeordnete LEDs zeigen die aktive Richtung an.



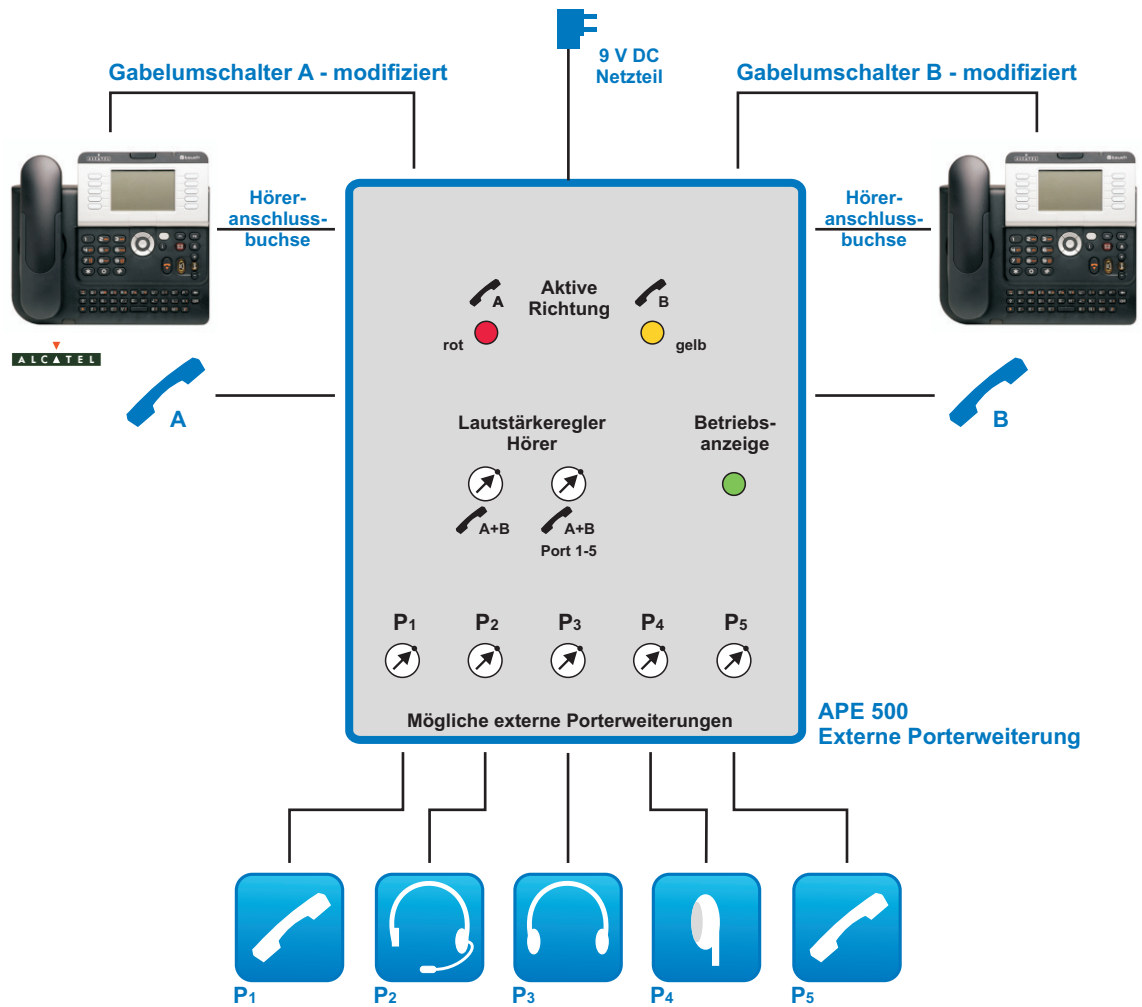
## Leistungsmerkmale

- × Automatische Richtungswahl und Aktivschaltung der Ports bei Anrufannahme an einem der beiden Telefone
- × 5fache Porterweiterung für den Anschluss zusätzlicher Headsets, Handhörer, Zweithörer, Mitschneideeinrichtung etc.
- × **Automatische** Anschaltung der **Ports + Verriegelung des Zustandes** zur Vermeidung von Doppelbelegung
- × Integrierte Mikrofon- und Hörerverstärker
- × Benutzerdefinierte und zentrale Einstellung der Hörerlautstärke für Telefonhörer und externe Ports über Einstellregler möglich
- × Insgesamt 6x Portverstärker für Hörer und Mikrofon
- × **Belastungsfreie und entkoppelte** Signalaufbereitung für Hören und Sprechen
- × Aktuelle Richtungsanzeige durch LEDs

### Anwendungsbeispiel und Funktionsweise:

Telefon A und Telefon B sind aktiv. Die externen Ports für Telefon A wurden automatisch aktiv geschaltet. Beendet der Teilnehmer am Telefon A sein Gespräch, so werden die externen Ports auf das Telefon B aktiv geschaltet.

## Anschluss- und Montagemöglichkeiten APE 500 – Externe Porterweiterung



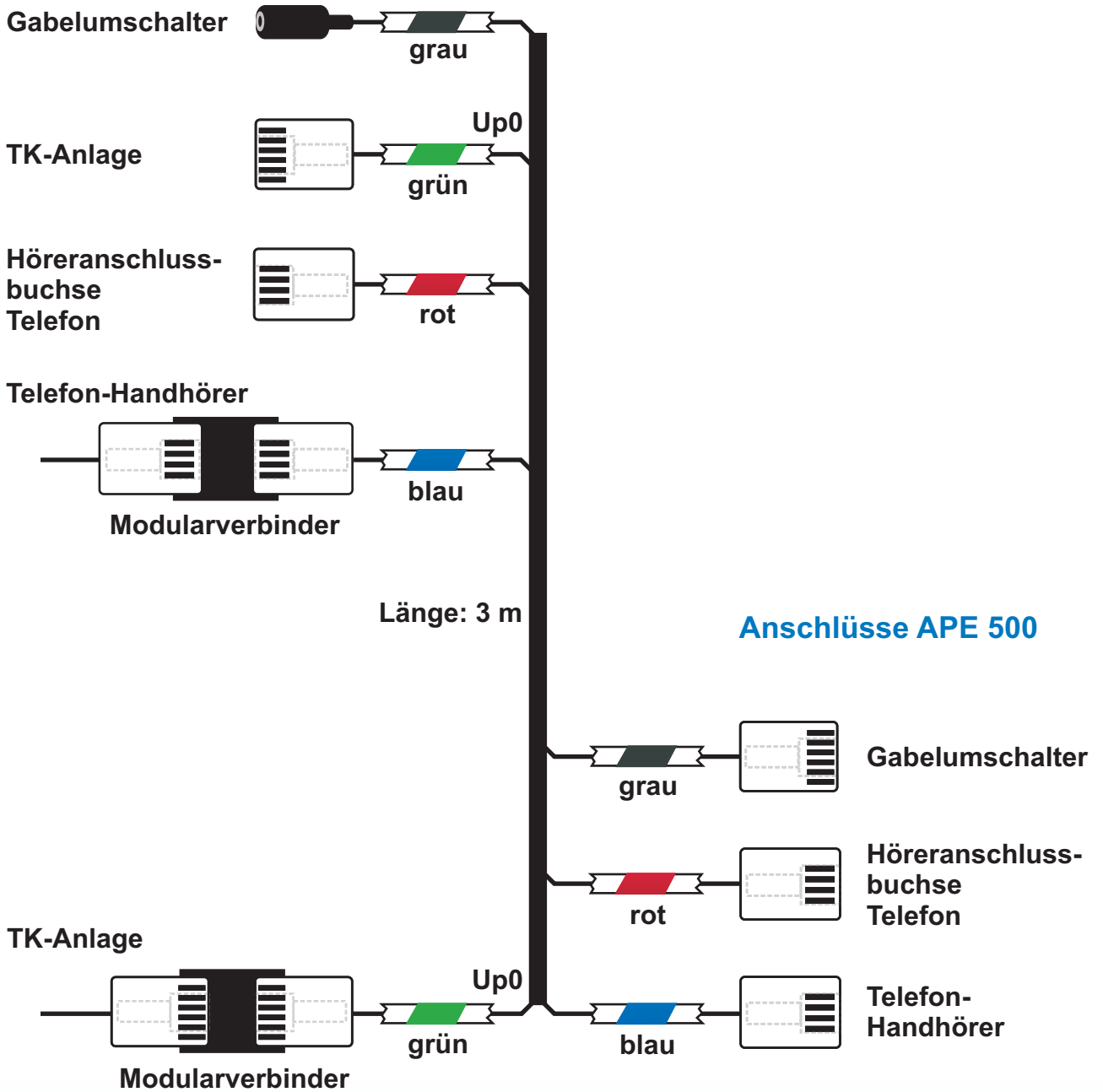
Durch gleichwertige Portbelegung sind auch andere Kombinationen möglich.

Beispiele für den externen Portbetrieb in Abbildung:

- P1, P5 – Handhörer
- P2 – schnurgebundenen Headset
- P3 – schnurgebundener Kopfhörer
- P4 – schnurgebundene Hörmuschel

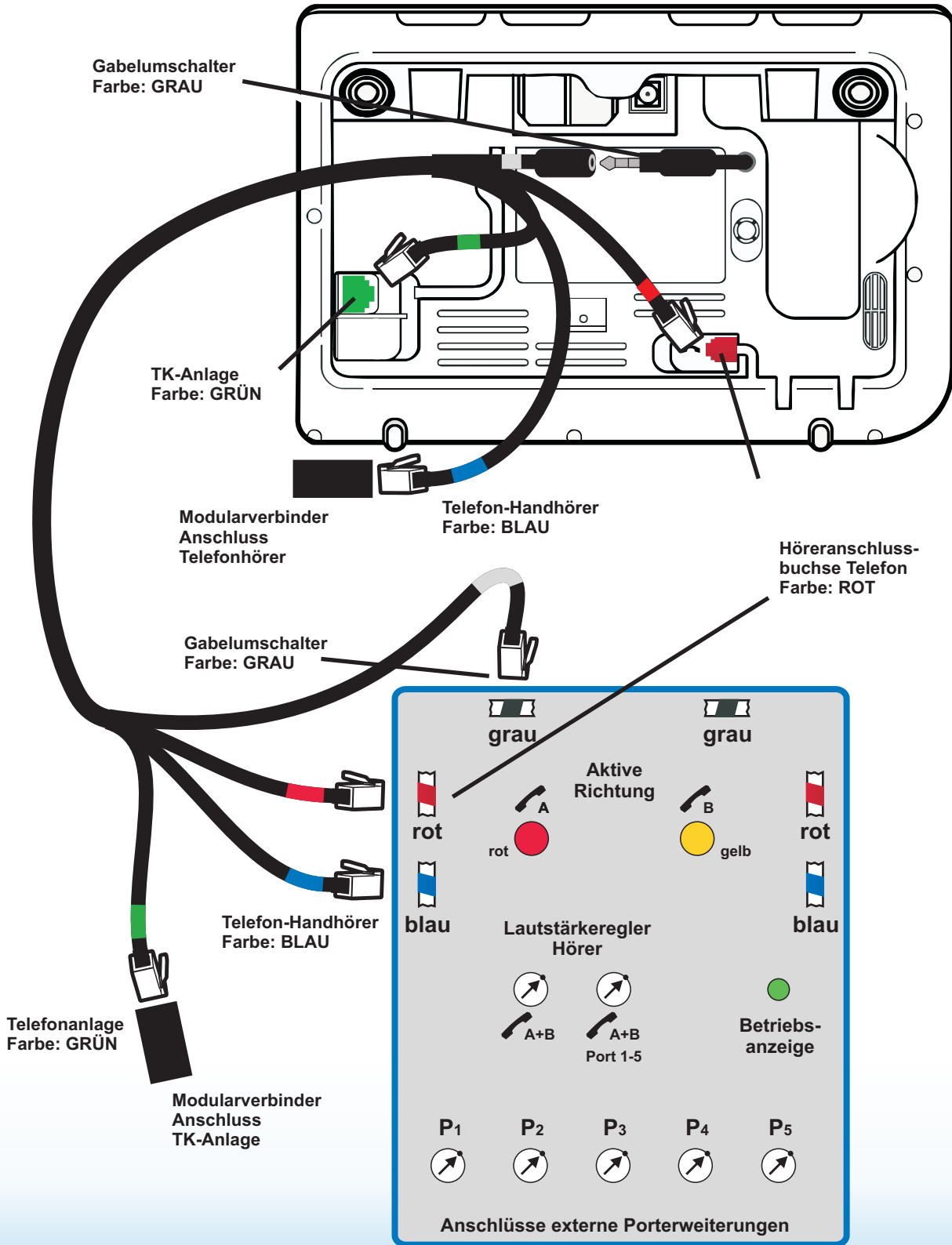
# APE 500 – Montage – Verbindungskabel

## Anschlüsse Telefon



# APE 500 – Montage – Telefon

## Anschlüsse Alcatel-Telefon

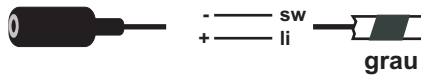


## Anschlüsse APE 500

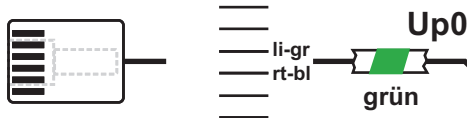
# APE 500 – Pegelmessung – Verbindungskabel

## Anschlüsse Telefon

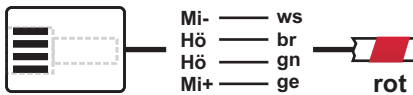
### Gabelumschalter



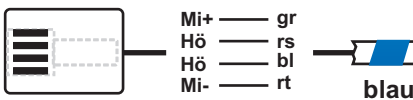
### TK-Anlage



### Höreranschlussbuchse Telefon

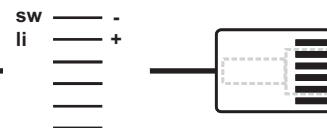


### Telefon-Handhörer

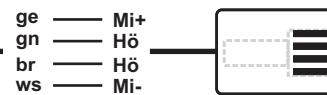


Länge: 3 m **APE 500**

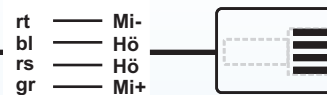
### Gabelumschalter



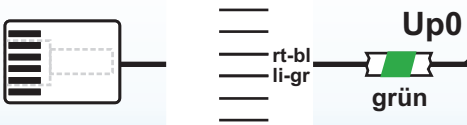
### Höreranschlussbuchse Telefon



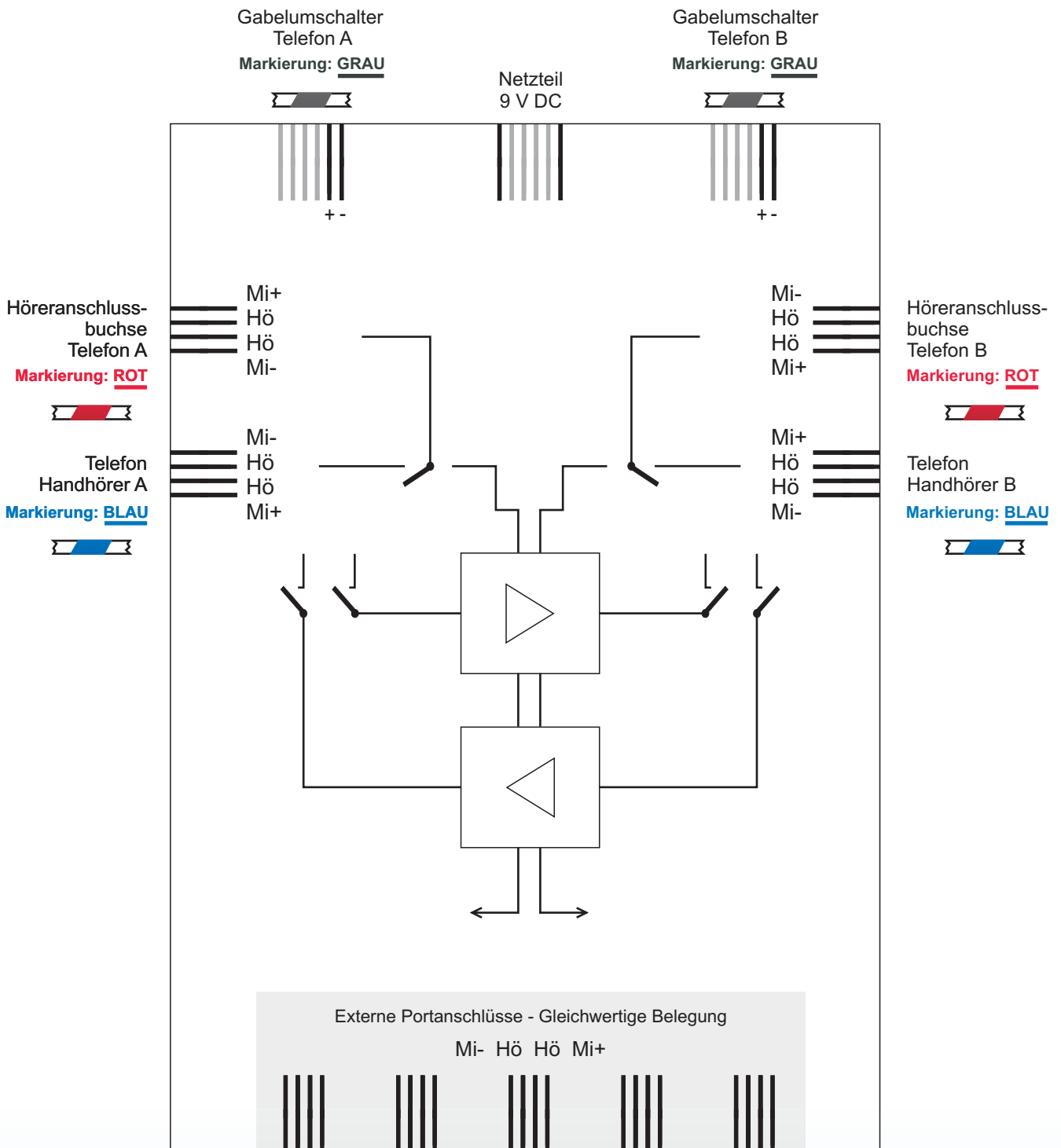
### Telefon-Handhörer



### TK-Anlage



# APE 500 – Pegelmessung – Schnittstellenanschlussplan





## Technische Daten – APE 500

Spannungsversorgung:	9 V DC / 300 mA
Richtungsumschaltung der externen Ports:	Automatische Richtungswahl
Anzahl externer Ports:	5
Alcatel-Telefonanschlüsse:	2
Bedienung / Steuerung Ports:	Vollautomatisch
Richtungsanzeige:	Optisch am APE 500 - LEDs
Abmaße Gehäuse (LxBxH):	186 x 123 x 21 (mm)

## Lieferumfang

Steuergerät Automatische Porterweiterung – APE 500
System-Kabelverbinder für die Anbindung von zwei Alcatel-Telefongeräten
Netzteil 230 V~ / 9 V DC / 300 mA
Modifizierte Alcatel-Telefonendgeräte (Wahlweise beigestellte Telefongeräte zur Modifizierung oder Neulieferung – abhängig vom erteilten Auftrag)
Begleitunterlagen



# EG-Konformitätserklärung

gemäß EG-Richtlinie 2006/95/EG vom 12.12.2006  
(Niederspannungsrichtlinie)

Service- und Dienstleistungszentrum GmbH  
Leipzig  
Schönbachstraße 65a  
04299 Leipzig

erklärt hiermit, dass die

## **Automatische Porterweiterung in der Version APE 500**

- konform ist mit den einschlägigen Bestimmungen der EG, die in den Richtlinien des Rates zur Angleichung der Rechtsvorschriften der Mitgliedsstaaten über die elektromagnetische Verträglichkeit (2004/108/EG) inklusive deren Änderungen, sowie mit dem entsprechenden Rechtserlass zur Umsetzung der Richtlinie in nationales Recht

und dass

- die folgenden harmonisierten Normen zur Anwendung gelangen
- folgende nationale und internationale technische Normen und Spezifikationen zur Anwendung gelangen

EN 55013 (Emission)  
EN 55020 (Immunität)  
EN 55022 (Emission)  
EN 50082-1 (Immunität)  
EN 60065 /AS 3650 (Sicherheit)

Das CE-Zeichen zeichnet hochwertige Geräte aus, die der europäischen Richtlinie 89/336/EWG bzw. dem EMVG (Gesetz über elektromagnetische Verträglichkeit von Geräten) entsprechen und Ihnen folgende wichtige Vorteile bieten:

- gleichzeitiger, störungsfreier Betrieb mehrerer benachbarter Geräte
- keine unzulässigen elektromagnetischen Emissionen
- hohe elektromagnetische Immunität

Leipzig, 22.04.2010

Martin Müller  
Leiter Entwicklung



## Service und Support



SERVICE- UND  
DIENSTLEISTUNGSZENTRUM  
GMBH LEIPZIG  
FÜR KOMMUNIKATIONSSYSTEME

### Kontakt

**Tel.-Hotline: +49 (0)341 8684230**  
Zentral-Fax: +49 (0)341 8684233

E-Mail: [info@modicom.de](mailto:info@modicom.de)

### Anschrift

**Service- und Dienstleistungszentrum  
GmbH Leipzig**  
für Kommunikationssysteme  
Schönbachstraße 65a  
04299 Leipzig