

AVT300

3fach PC-Audioverteilung mit Headsetanbindung. Inklusive Mikrofonverstärkung und Trennung von Hörer- und Mikrofonkanal mit galvanischer Trennung.

Produkt- merkmale

Gleichzeitiges Hören und Aufsprechen auf bis zu drei PCs. Inclusive einer Mikrofonverstärkung und Trennung von Hörer- und Mikrofonkanal.

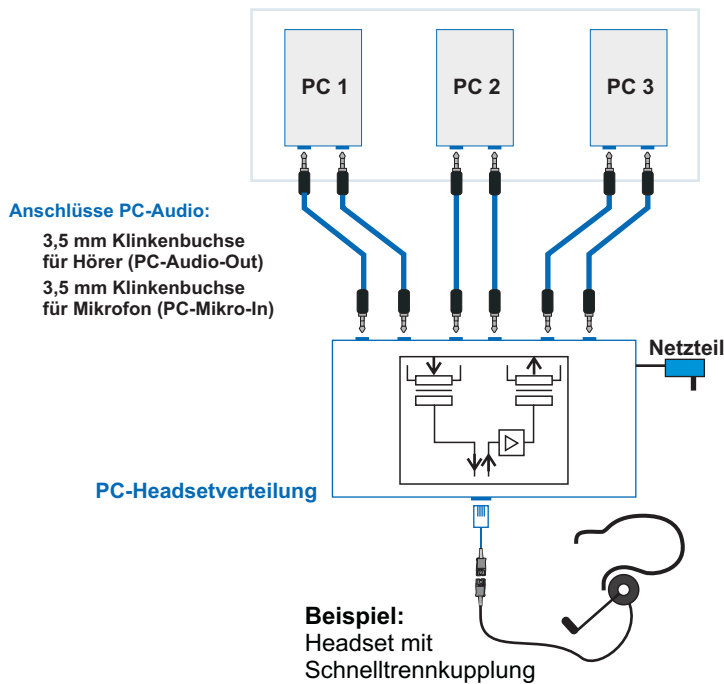
Der Anschluss der PCs erfolgt über drei im Lieferumfang enthaltene Audio-Klinkenkabel. Die separaten Hörer- und Mikrofonsignale werden in einem zentralen Steueradapter zusammengeführt.

Die einzelnen Audiokanäle sind untereinander galvanisch getrennt. Somit wird ein „Brummen“ durch Masseverkopplungen der angebotenen Systeme wirksam verhindert.

Die zentrale Aufsprecheinheit bildet ein schnurgebundenes Headset. Kompatibel ist jedes Headset der Marken Plantronics, Sennheiser oder Jabra (GN Netcom). Anpassungen an andere Kopfsprechgarnituren können beim Hersteller erfragt werden.

Einsatzgebiete befinden sich beispielsweise bei Sprachanwendungen im Reha-Bereich, in PC-übergreifenden Kommunikationssystemen sowie in der Zusammenführung von verschiedenen Audiosystemen mit erforderlicher Potentialtrennung.

Funktions- übersicht



**Nutzen Sie drei PCs
mit nur einem
schnurgebundenen Headset**

**Kompatibel mit Headsets
der Marken:**

plantronics.

SENNHEISER

Jabra®

Leistungs- spektrum

- × Anbindung eines **schnurgebundenen Headsets** an bis zu drei PCs.
- × **Paralleles Hören und Aufsprechen** möglich.
- × Frei von jeglichem Brummen durch Masseverkopplungen und kristallklarer Klang durch **galvanische Trennung**.
- × Einfache Installation an Standard-Audio-Schnittstelle der PCs.
- × Universell **kompatibel** mit einer **Vielzahl von schnurgebundenen Headsets**.
- × Idealer Einsatz zur **Steuerung von Sprachsystemen im Reha-Anwendungsbereich**.
- × Weiterhin für die Kanalzusammenführung von verschiedenen Audiosystemen geeignet.



Flyer Download



**SERVICE- UND
DIENSTLEISTUNGSZENTRUM
GMBH LEIPZIG**
FÜR KOMMUNIKATIONSSYSTEME

Schönbachstraße 65a
04299 Leipzig

Tel.-Hotline: +49 (0)341 86 84 2-30
Zentral-Fax: +49 (0)341 86 84 2-33

<http://www.headsetssysteme.de> E-Mail: info@modicom.de